

Шило Rennsteig за къртач 21x600 мм, шестостенна опашка



Ташев-Галвинг ООД
www.tashev-galving.com

За модели на:

KANGO

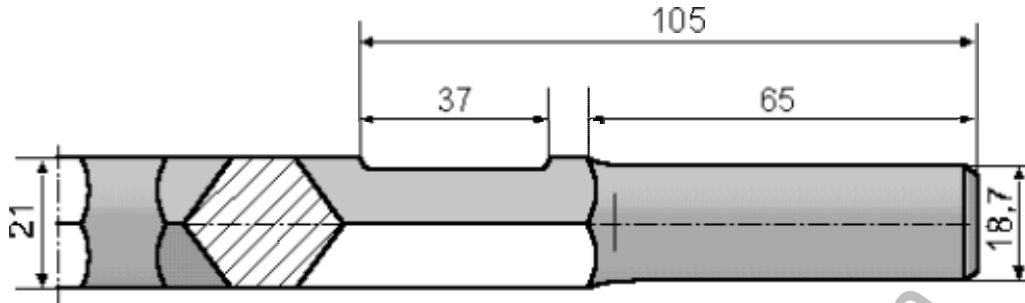
900, 900 X, 950, 950 X, 950 K, 928, 1400

HITACHI

DH 50 SA, H 55 SA

МАКИТА

3850 K, HR 5000 K, HM 1200 K



Шило



Art. No.	-L- mm			
547 300	300	21 mm	700 g	5
547 380	380	21 mm	950 g	5
547 460	460	21 mm	1200 g	5
547 600	600	21 mm	1600 g	3

За работа с бетон и др. твърди материали

Продукт: [Шило Rennsteig за къртач 21x600 мм, шестостенна опашка](#)

Категория: [Консумативи за къртачи и перфоратори](#)

Бранд: [Rennsteig](#)

Категория бранд: [Шило Rennsteig](#)

Ташев-Галвинг ООД
www.tashev-galving.com